

GROVE

KABELBAUM SPITZE HYDR. VERBOLZUNG
 LACED WIRING HARNESS JIB HYDR. BOLTING

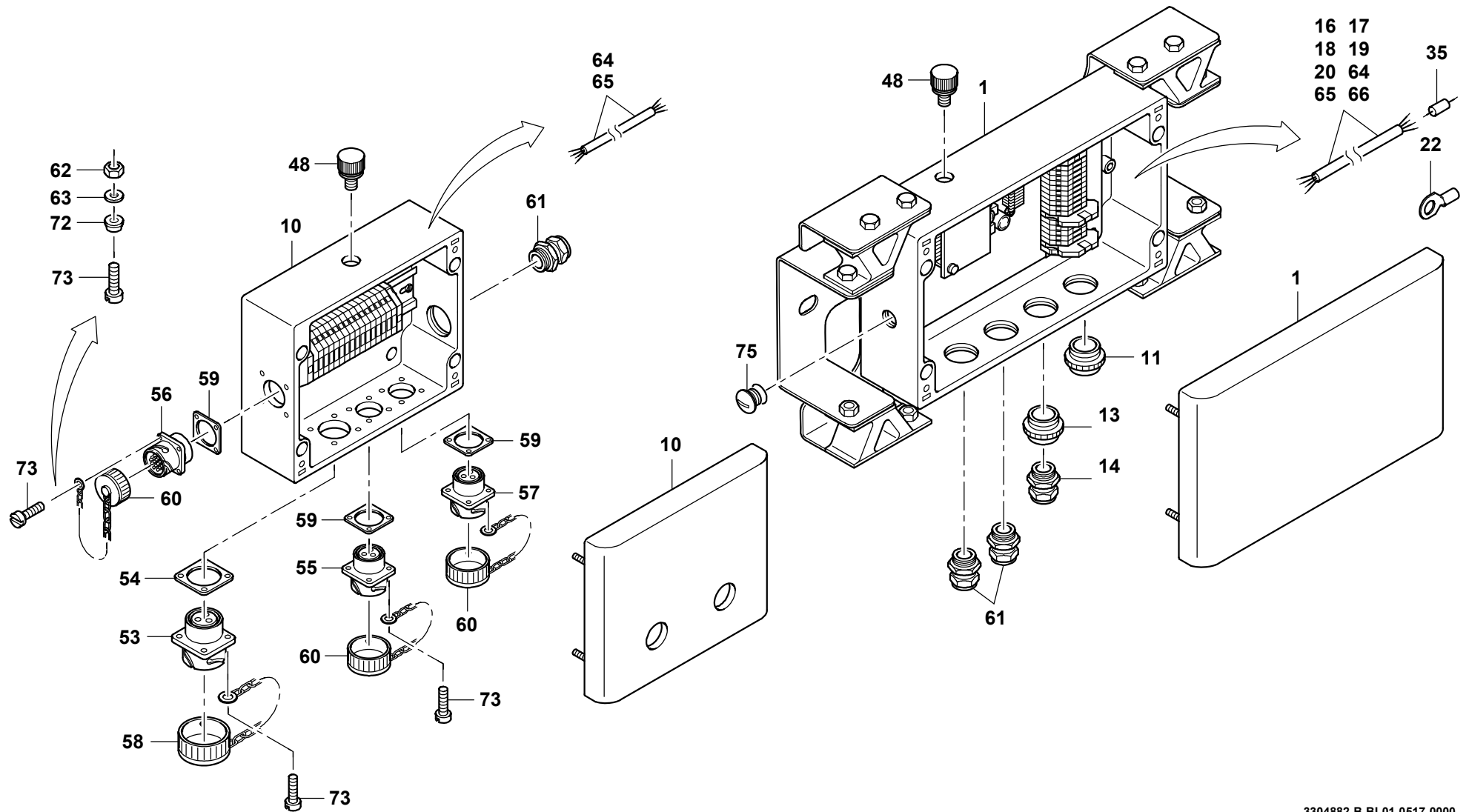
BILDTAFEL
 PICTORIAL DISPLAY

05.17

3304882-ETL B

1/3

GMK 5250
BE 710
G 173





KABELBAUM SPITZE HYDR. VERBOLZUNG
 LACED WIRING HARNESS JIB HYDR. BOLTING

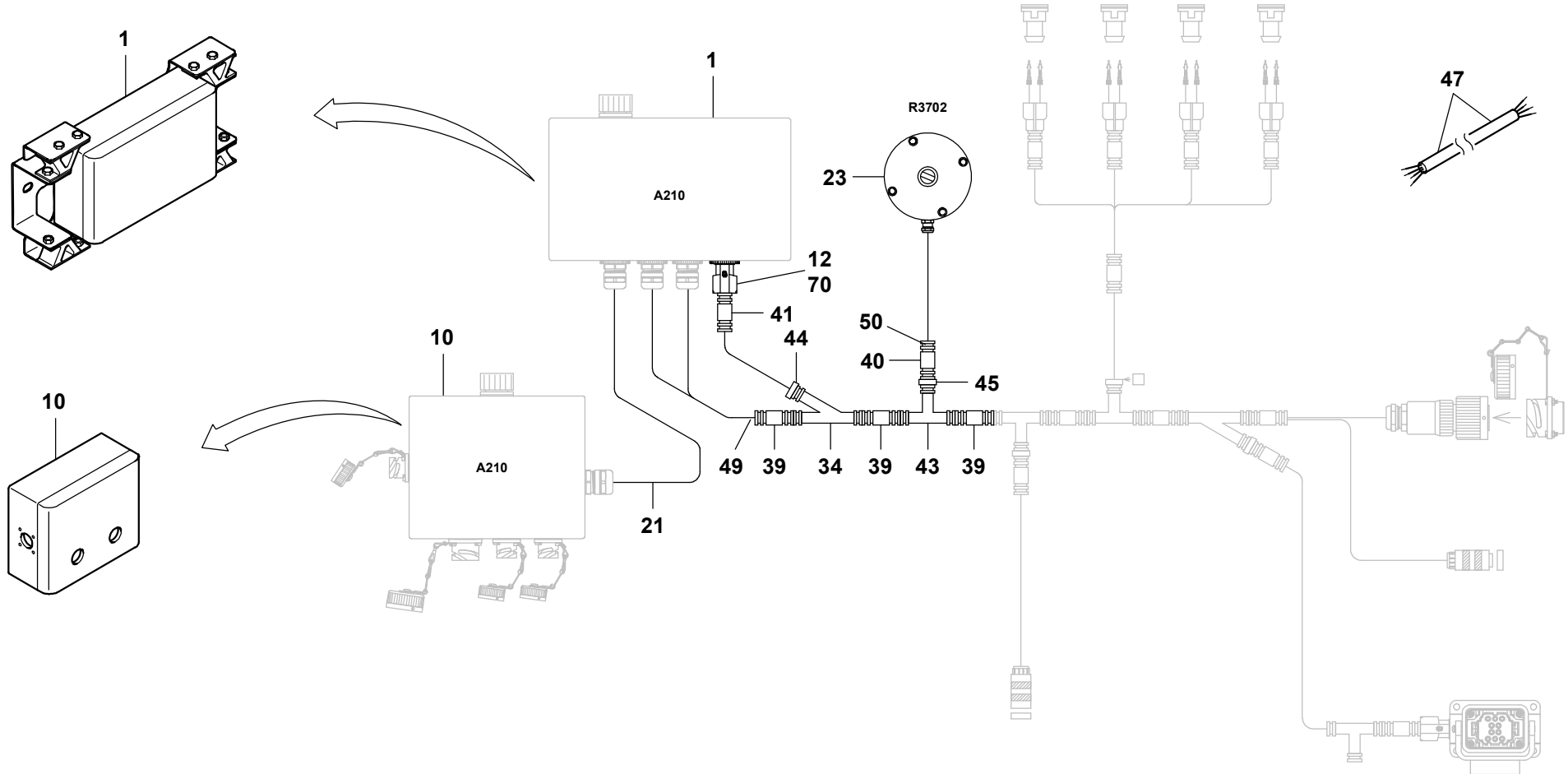
BILDTAFEL
 PICTORIAL DISPLAY

05.17

3304882-ETL B

2/3

**GMK 5250
 BE 710
 G 173**



GROVE

KABELBAUM SPITZE HYDR. VERBOLZUNG
 LACED WIRING HARNESS JIB HYDR. BOLTING

BILDTAFEL
 PICTORIAL DISPLAY

05.17

3304882-ETL B

3/3

GMK 5250
BE 710
G 173

